

FICHE TECHNIQUE

2260 Outdoor Gear — Type 3592

Système anti-intempéries de surveillance du bruit extérieur au moyen d'un 2260 Investigator™

La surveillance du bruit sur les sites peu propices à la présence d'un opérateur n'est plus un problème, grâce au Système 2260 Outdoor Gear Type 3592, système de surveillance compact, sûr, robuste et anti-intempéries. Abrité dans sa mallette jaune réfléchissant les rayons thermiques, il peut fonctionner en autonomie pendant plus de trois jours. Pour une période plus longue, vous pouvez, sans interrompre le mesurage, remplacer sa batterie d'alimentation externe. Et vous pouvez faire l'économie d'un déplacement sur le site en collectant vos résultats par modem.

Le 3592 comprend une mallette anti-intempéries et sécurisée, un kit microphonique (avec câble rallonge et trépied ou mât pour le microphone, une batterie scellée au plomb, un chargeur de batterie, un enregistreur DAT (non livré par Brüel & Kjær) et les câbles d'interconnexion. Vous pouvez commander soit le Système complet, soit uniquement les éléments indispensables à vos applications

APPLICATIONS

- Utilisation du 2260 Investigator sous toutes conditions météorologiques
- Surveillance semi-permanente du bruit extérieur
- Enquête sur le terrain
- Investigations et objectivation des plaintes
- Mesurage du bruit des sites industriels
- Analyse du bruit sur le chantier
- R & D

CARACTÉRISTIQUES

- Système microphonique et mallette protégés de la pluie
- Conformité à CEI Classe 1 et ANSI Classe 2
- Enregistrement audio des événements de bruit
- Autonomie de 3 jours avec batterie de 12V
- Changement de la batterie sans interruption de la surveillance
- Dynamique de 17 dB(A) à 150 dB_{crête}
- Vérifications automatiques (CIC) du calibrage
- Transport et installation très faciles
- Système modulaire – Commandez en fonction de vos besoins



Mesurage du bruit de trafic routier sur une grande artère au moyen du Système 2260 Outdoor Gear

Surveillance du bruit extérieur avec le 2260 Investigator

Assemblé autour du 2260 Investigator, le 2260 Outdoor Gear 3592 est un système anti-intempéries destiné au mesurage du bruit extérieur. Son caractère modulaire vous permet de ne commander et de n'assembler que les éléments indispensables à vos applications.

La mallette est un élément important du 3592. Elle offre une protection d'enveloppe IP 43 et une grande résistance aux chocs. De couleur jaune pour réfléchir les rayons thermiques, elle est percée d'un opercule pour le passage de 4 câbles, et laisse également passer, en cas d'utilisation d'un modem, les signaux des téléphones cellulaires.

Protection et sécurité

Cadenassée, la mallette ne peut être ouverte qu'à l'aide d'outils ou en utilisant la force. Il suffit de passer une chaîne dans le cadenas et de l'attacher à une structure inamovible pour la protéger contre le vol.

Un système modulaire

La mallette est dotée d'une garniture en mousse pour le rangement de tous les éléments de la chaîne de mesurage (Fig. 1). En configuration minimale, le 3592 comprend typiquement, outre le 2260 Investigator, un Kit microphonique, une Batterie QB 0051 et un enregistreur DAT.

Kit microphonique extérieur UA 1404

Le Kit microphonique UA 1404 protège le microphone et son préamplificateur de la pluie et du vent, pour assurer une réponse en fréquence et une réponse directionnelle conformes à CEI et ANSI. Facilement détachable du corps de l'appareil, l'ensemble microphonique se monte aisément sur ce Kit, qui peut être relié au 2260 Investigator par un câble rallonge de 3 m ou 10 m.

Le Système microphonique se fixe soit sur un Trépied léger UA 0801, transportable dans la mallette, soit sur un support plus conséquent, le Trépied UA 0587. Vous pouvez aussi l'assujettir à un mât au filetage standard de 1 pouce (fourniture sur demande) et passer le câble à l'intérieur ou à l'extérieur du tube.

Alimentation

Batterie QB 0051, Chargeur ZG 0404

La Batterie QB 0051 fournit une tension de 12 V. Cette batterie au plomb scellée décuple l'autonomie de fonctionnement du 2260 Investigator, qui peut alors mesurer en continu pendant plus de trois jours en l'absence d'opérateur. Elle se recharge en 15–20 heures au moyen d'un Chargeur ZG 0404¹ branché sur le secteur. Vous pouvez aussi alimenter le Système à partir d'une source 12 V externe (une batterie de véhicule, par exemple). Selon les caractéristiques nominales de la batterie, l'autonomie peut alors atteindre 2 semaines. Le 3592 peut aussi être branché sur le secteur (si disponible in-situ) pour une surveillance continue sans batterie au plomb. En cas de panne de secteur, ou lors du remplacement de la batterie, aucune donnée de mesurage n'est perdue : les piles internes du 2260 (à condition, évidemment, qu'elles y soient installées) assurent automatiquement le relais.

¹Lorsque la température ambiante est comprise entre 15°C–25°C

Durée de fonctionnement

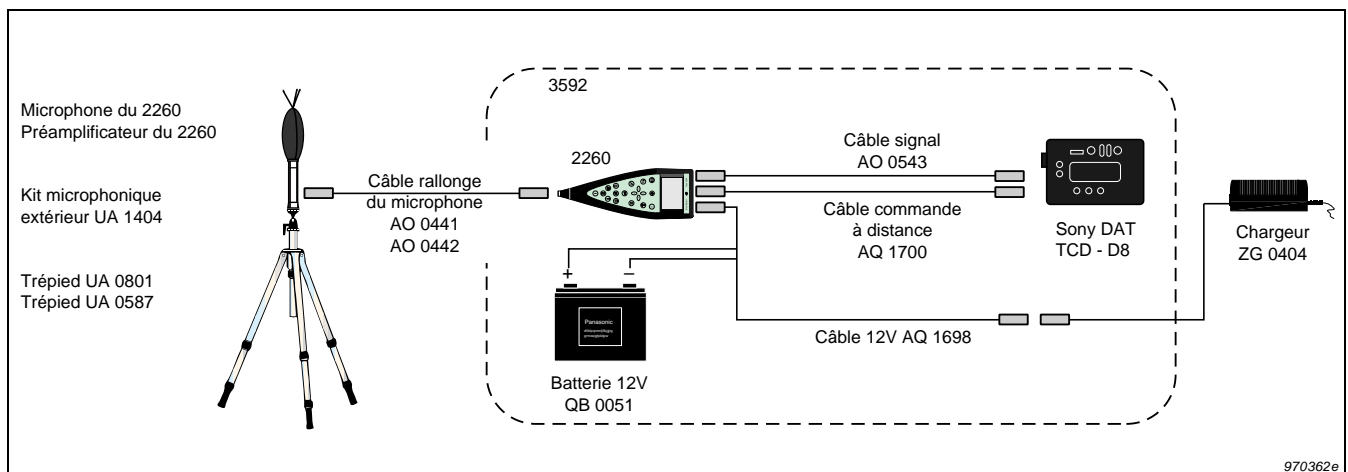
Si le 2260 est alimenté par la batterie 12V, l'autonomie peut être accrue de 30% si vous n'utilisez ni le rétroéclairage, ni l'affichage spectral, ni les sorties. A l'inverse, elle diminue de 30% si l'enregistreur DAT est branché sur la même source (cf. Spécifications).

Autonomie de fonctionnement totale

Surveillance à distance

La collecte in-situ de mesures sonométriques nécessite généralement la présence d'un opérateur qui doit, entre autres, préalablement vérifier le calibrage du système et noter sur place les caractéristiques du bruit mesuré. Dans le cadre d'une surveillance semi-permanente, ces opérations, plus difficiles à réaliser, sont toujours possibles avec le Système Outdoor Gear 3592.

Fig. 1 Interconnexion des différents éléments du 3592 pour une configuration typique



Vérification du calibrage

Après avoir procédé à un calibrage acoustique du 3592, vous pouvez programmer le Système pour qu'il assure une vérification régulière de la validité de ce calibrage au moyen de la technique CIC (intégrée au BZ 7206) : à intervalles définis par l'utilisateur, les paramètres électriques du microphone sont vérifiés à l'aide d'un signal électrique interne, et mémorisés. Au terme du mesurage, le caractère stable ou variable de ces valeurs mémorisées permet d'entériner ou non la validité du mesurage. Cette fonction de vérification du calibrage est utile également pour le diagnostic d'éventuels défauts de fonctionnement du microphone, puisque les défauts de nature électroacoustique et mécanique se traduisent respectivement par des variations spécifiques.

Surveillance des événements

Deux modes de mesurage, "Enregistrement" et "Enregistrement avec Événements", sont maintenant possibles avec le Logiciel d'analyse étendue 20 kHz BZ 7206. En mode Enregistrement avec Événements, le 2260 Investigator mesure d'une part le bruit ambiant au moyen d'un ensemble de paramètres donnés et, d'autre part, applique automatiquement un autre jeu de paramètres de mesurage aux événements de bruit qu'il détecte au cours de la surveillance.

Vous pouvez par exemple régler le 2260 pour qu'il déclenche le mode Événements si le $L_{AF(Inst)}$ dépasse 70 dBA (Fig. 3). Tant que le niveau mesuré reste en-dessous de ce seuil, l'intervalle d'enregistrement est de 1 min ; au delà, l'intervalle passe à 1 s, jusqu'à ce que les valeurs mesurées redescendent au-dessous d'un autre seuil prédéfini. La description de l'événement de bruit est ainsi plus détaillée.

Fig. 2
Contenu de la
mallette du 3592

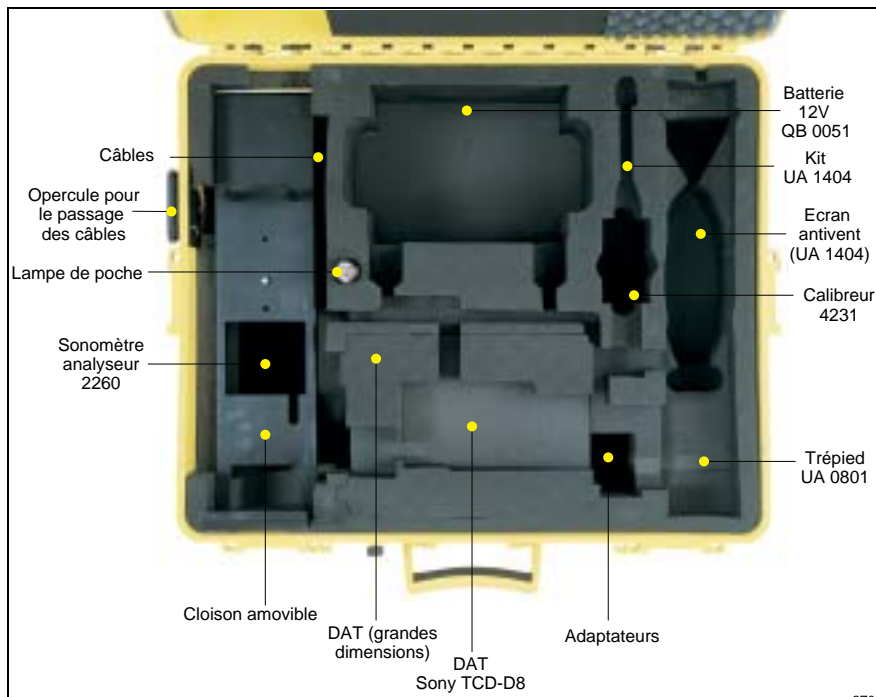
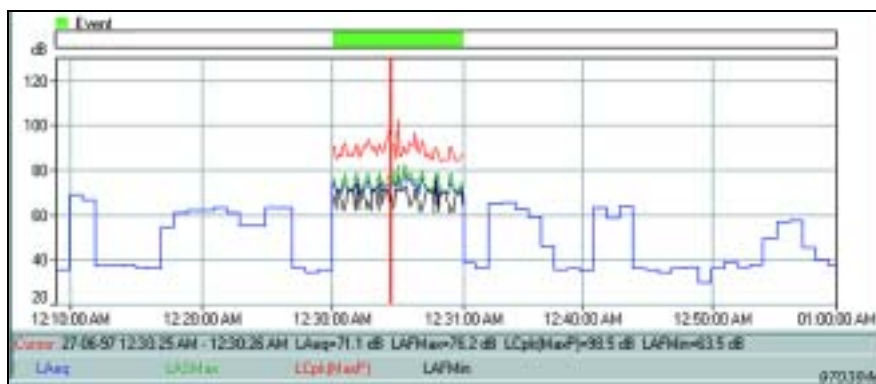


Fig. 3
Enregistrement
d'un événement de
bruit. Noter que la
base temporelle
passe de 1 min à 1s
en cours
d'événement. Le
Marqueur associé
(barre verte)
est utilisable par le
Logiciel Evaluator
7820/21 qui traite
les données
enregistrées



Les événements peuvent être détectés automatiquement, sur la base de critères à choisir, ou via l'interface série RS232. Ils peuvent aussi être déclenchés au moyen d'une impulsion externe ou d'une touche contextuelle.

Enregistrement audionumérique

Bruit routier, passage d'avion ou aboiement d'un chien : sur l'exemple ci-dessus, l'origine de l'événement de bruit reste obscure, à moins de pouvoir le relire. Pour ce faire, vous bénéficiez d'une fonction d'enregistrement audionumérique, où le signal du microphone est acheminé directement vers une bande d'enregistrement pour une relecture ultérieure. Le signal de commande provenant du 2260 est une impulsion ou un code qui permet de déclencher, dans les 1 à 2 secondes qui suivent, un enregistreur Sony TCD-D8 DAT en mode d'attente.

Enregistrement audio

Pour mieux documenter un événement de bruit ou vérifier la cause véritable d'un événement marqué, vous pouvez procéder à son enregistrement audio directement sur le disque dur du PC. Si Noise Explorer 7815 ou Evaluator 7820 est installé sur le PC, vous pouvez utiliser le 2260 Investigator pour commander ce type d'enregistrement sur PC pendant un mesurage. La seule limite de durée est ici l'espace disponible sur le disque dur du PC. Un enregistrement audio peut être attaché à un ou plusieurs Marqueurs. Une mémoire tampon de 60s sur le PC permet d'éditer les Marqueurs dans la minute qui suit la fin de l'événement. Les enregistrements sont horodatés et stockés

dans des fichiers .wav. Après leur transfert dans Noise Explorer ou Evaluator, les données sont automatiquement fusionnées avec les enregistrements audio, qui font alors l'objet de marqueurs sur le Profil des niveaux affiché et peuvent être réécoutés à volonté. La position du curseur sur le Profil régit la portion de l'enregistrement à réécouter.

Collecte des données via modem

La fonction de liaison par modem disponible via la plate-forme 2260 permet de communiquer à distance avec le Système et de transférer les fichiers de mesures sur le disque dur du PC. Vous libérez ainsi le disque interne du 2260 pour le stockage de nouvelles mesures tout en faisant l'économie d'un déplacement sur le site. L'interface étant du type série RS-232, vous pouvez utiliser soit un modem soit un téléphone portable avec interface numérique : la mallette du 3592, dotée d'un compartiment pour le rangement du modem/téléphone portable, laisse passer les ondes radio.

Analyse et Documentation

Transfert des données

Au terme des mesurages, vous examinez les données stockées dans le 2260 Investigator par le biais des fonctions d'affichage de cet appareil. Pour leur archivage, leur présentation et leur documentation sur PC, utilisez Noise Explorer 7815 ou Evaluator 7820 ou le format de sortie tableur du 2260 Investigator. Vous pouvez vous servir de Noise Explorer et d'Evaluator pour gérer la commande à distance du transfert des données par l'interface série.

Spécifications du 3592

2260 Investigator avec UA 1404 et BZ 7206¹

REFERENCES NORMATIVES :
CEI Classe 1 et ANSI S1.4 Classe 2

ATTENUATION DU BRUIT DU VENT :
> 15 dB pour des vents jusqu'à 120 km/h

GAMMES DE MESURAGE :
Gamme de linéarité : 80 dB réglable pour une lecture pleine échelle de 70 dB à 130 dB par pas de 10 dB (l'atténuateur de microphone ZF 0023 ajoute 20 dB à la valeur pleine échelle)

MESURAGE DE BRUIT AMBIANT :
Durée de mesure : de 1 s à 100 jours
Intervalle d'enregistrement : de 1 s à 100 h
Vérification CIC automatique : jusqu'à 4 fois par jour

MESURAGE D'ÉVÉNEMENTS :
Types de déclenchement :
- Externe : marche/arrêt via connecteur d'interface série
- A distance : via commandes d'interface série
- Touche contextuelle : pression sur la touche
- Niveau : via définition des niveaux et des délais de pré/post-déclenchement associés
Identification des événements : par numérotage et horodatage

OPTIONS DE STOCKAGE DES DONNÉES :
Séparément pour Bruit de fond et Événements :
- Tout

- Sans statistiques
- Paramètres majeurs
- Néant

CARACTERISTIQUES BZ 7203 :
Le BZ 7203 peut être utilisé en lieu et place du BZ 7206 ; Il offre une gamme de mesure bande large étendue (110 dB) et des fonctions Profil de bruit, mais pas de fonctions d'analyse Spectre ou Événement.

SIGNAUX DE SORTIE :
Options Sortie Aux.1 :
- Néant
- LAF(Inst.) (Sortie DC)
- Référence (Niveau de calibrage DC)
- Etat Mesurage (en cours de mesure)²
- Entrée pondérée C/L (Sortie AC)
- Événement pondéré C/L (AC pendant événement)
- Etat Événement (pendant événements)²
- Etat Événement Limité (entre 1s et 1h)²

Options Sortie Aux.2 :
- Néant
- LAF(Inst.) (Sortie DC)
- Référence (Niveau de calibrage DC)
- Etat Mesurage (en cours de mesure)²
- Entrée pondérée A (Sortie AC)
- Événement pondéré A (AC pendant événement)
- Etat Événement (pendant événements)²
- Etat Événement Limité (entre 1s et 1h)²

¹Pour le détail des spécifications, cf. la Fiche technique appropriée.

²Formats : Niveau Haut, DAT

Alimentation

COURANT TYPIQUE À 12,7 V

2260 Investigator : de 250 mA à 350 mA, selon la configuration
Enregistreur DAT – en non-fonctionnement : 115 mA
Enregistreur DAT – en fonctionnement : 140 mA

BATTERIE 12V QB0051

Type : Au plomb, scellée
Tension nominale : 12 V
Capacité nominale : 33 Ah
Autonomie minimale > 72 heures à 20°C

CHARGEUR DE BATTERIE 12V ZG0404

Tension nominale : 12 V
Courant de charge : 2,5 A (maximum)
Durée de charge : 15–20 heures
Température (en charge) : 15–25°C

Enregistreur DAT

Type : Sony TCD-D8
Piles : Taille AA (LR6) x 4
Autonomie : 3 heures avec Sony LR6/AM3
Durée d'enregistrement : 120 minutes (à vitesse standard)
Réponse en fréquence : 20 Hz–22 kHz
Rapport signal/bruit : > 87 dB
Distorsion harmonique totale : < 0,008 %
Pleurage et scintillement : < ±0,001 %
Masse (avec piles) : 510 g
Encombrement : 133 × 37 × 88 mm

Spécifications physiques

MALLETTE KE0373

Encombrement : 577 × 503 × 229 mm
Matériau : Alliage plastique ABS
Masse : 10 kg (24 kg avec toutes les options)

BATTERIE 12 V QB0051

Masse : 12 kg
Encombrement : 197 × 132 × 160 mm
Connexions : Bornes filetées M6

CHARGEUR DE BATTERIE 12 V ZG0404

Masse : 0,42 kg
Encombrement : 136 × 80 × 56 mm
Connexions : Prise pour câble secteur, câble de sortie avec fiche pour allume-cigare

Environnement

GAMME DES TEMPÉRATURES DE FONCTIONNEMENT

UA 1404 : –30 à +150°C
Mallette : –29 à +71°C
Batterie 12 V QB0051 : –15 à +50°C
Type 2260 : –10 à +50°C
Chargeur ZG0404 : 0 à +40°C
Enregistreur DAT : Non spécifié

PROTECTION ANTI-PLUIE

Kit microphonique extérieur UA 1404 : selon IP 44
Mallette KE0373 : selon IP 43

ENTRETIEN

Milieu urbain : Nettoyage et séchage requis après 4 semaines
Révision du système microphonique : > 4 mois

Références de commande

Type 3592 : Système 2260 Outdoor Gear
Comprenant :
Mallette avec garniture, lampe de poche et
colliers pour câbles

Accessoires en option

SYSTÈME DE BASE

2260 Analyseur modulaire de bruit
BZ 7206 Logiciel d'analyse acoustique étendue 20 kHz
UA 1404 Kit microphonique extérieur
UA 0801 Trépied (loge dans la Mallette)
UA 0587 Trépied
UA 0801 Trépied léger
AO 0441 Câble rallonge de microphone 3 m
AO 0442 Câble rallonge de microphone 10 m
QB 0051 Batterie 12 V
AQ 1698 Câble d'alimentation 12 V
AQ 1700 Câble rallonge pour DAT
AO 0543 Câble 2260 à Jack
ZG 0404 Chargeur de batterie, 100–240 VAC¹
ZH 0631 Interrupteur manuel

1. Câble d'alimentation selon les pays

ENREGISTREUR DAT

TCD-D8 Enregistreur DAT Sony
DCC-E260HG Cordon Sony pour batterie de véhicule

LOGICIEL DANS 2260

BZ 7206 Logiciel d'analyse acoustique étendue 20 kHz
BZ 7203 Logiciel Profil de bruit

ALIMENTATIONS SECTEUR POUR 2260

ZG 0386 Version UE
ZG 0387 Version UK
ZG 0388 Version US

CALIBRAGE

4231 Calibreur acoustique
4228 Pistonphone

INTERFACAGE

AO 1386 Câble vers PC
UL 1008 Carte mémoire 32 Moctets

ANALYSE ET DOCUMENTATION

Type 2322 Imprimante portable
Type 7815 Logiciel Noise Explorer
Type 7820 Logiciel Evaluator

Modification des spécifications et accessoires sans préavis